



PRESA KEYSTONE 8/8 RJ45 U/UTP Cat. 6 (connessione 180°)

CARATTERISTICHE GENERALI

Presca RJ45 8/8c cat.6 non schermata U/UTP di colore nero con terminazione 110 a perforazione di isolante per conduttori di sezione da 22 a 26 AWG. Connessione orizzontale (180°) è dotata di copri connessioni e permette l'installazione su placche, adattatori e pannelli di permutazione.

CARATTERISTICHE COSTRUTTIVE

- Dimensionamento mini-keystone
- Mescola di ABS ad alta resistenza meccanica ritardante la fiamma
- Terminali IDC in bronzo fosforoso nichelati 50/60 micron
- Contatti in nichel con doratura a 50 micron
- Adesivo identificante le connessioni da eseguire secondo EIA/TIA 568A o B

CARATTERISTICHE TECNICHE

N° inserzioni plug	Sezione conduttori (AWG)	Resistenza di isolamento (m ohm)	Resistenza di contatto (m ohm)	Massima corrente ammessa	Colore
750	22-26	500	750	1,5 A	Bianco

RIFERIMENTI NORMATIVI

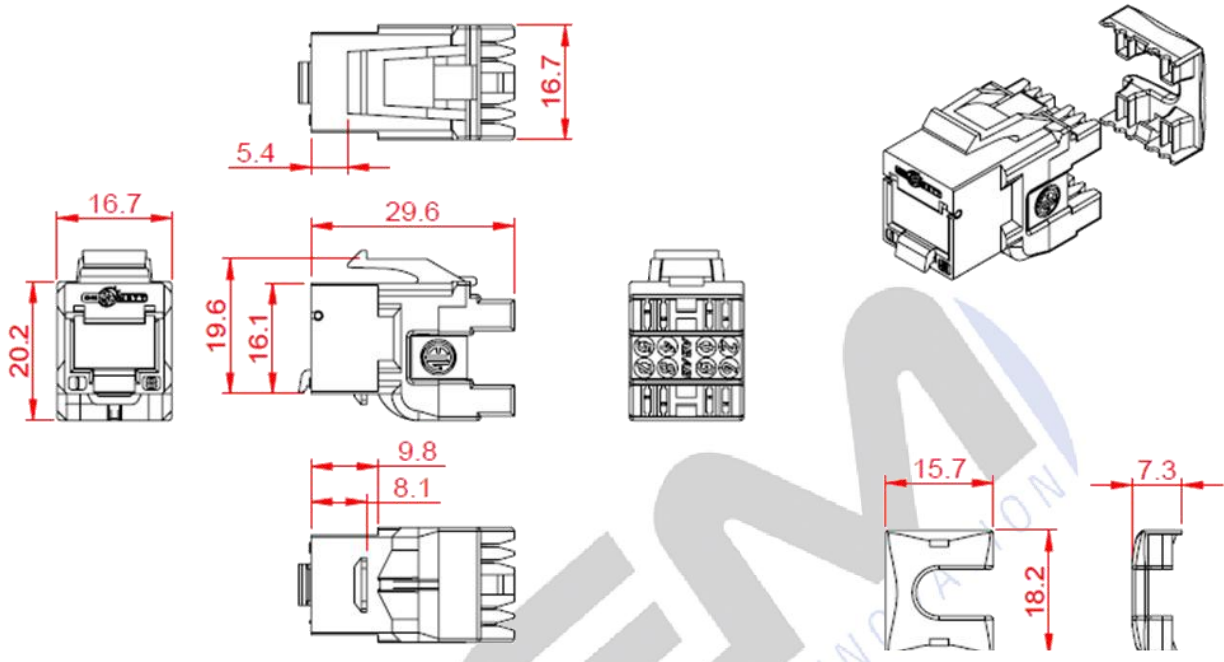
- IEC 60603-7-5 (Standard sui connettori RJ45)
- ISO 11801 2° ed. (Sistemi generale)
- EIA/TIA 568B
- EN 50173 2 ed. (Cablaggio generico)

TABELLA CODICI

Codice	Descrizione	Colore	Confezione	Imballo
60101	Presca RJ45 U/UTP cat.6	Nero	Sacchetto 1 pz	12 pz



CARATTERISTICHE DIMENSIONALI



SCHEMA DI INSTALLAZIONE

