

Armadio a pavimento Rack 19" completamente smontabile

CARATTERISTICHE GENERALI:

Armadi a pavimento con grado di protezione IP30 e portata statica a pieno carico di 700Kg disponibili nelle versioni colore Grigio RAL 7035 o Nero RAL 9005 ad effetto bucciato, prevedono la struttura portante in lamiera di acciaio 15/10 totalmente smontabile con la possibilità di usufruire di uno zoccolo (accessorio opzionale) ad applicazione ad incastro facile da montare ma soprattutto utile per la messa in piano dell'armadio mediante la regolazione dei piedini contenuti all'interno del kit.

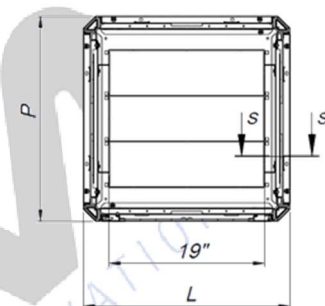
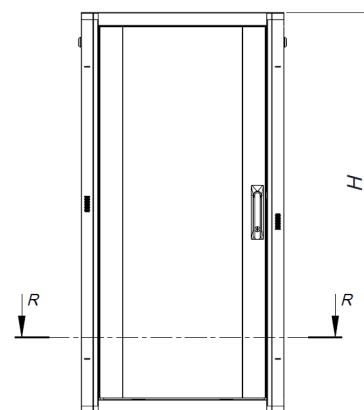
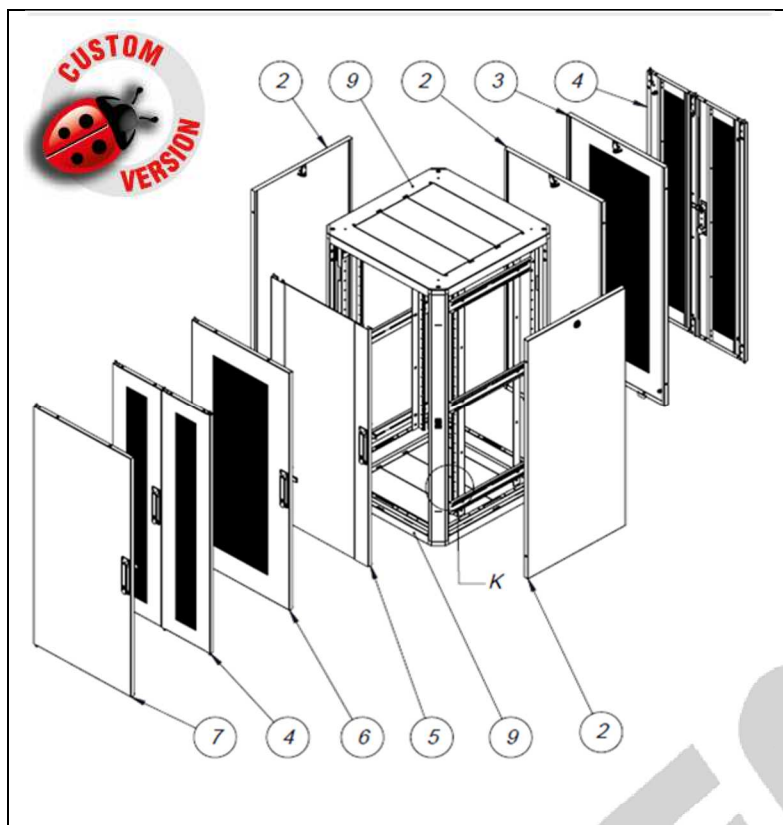
Gli armadi a pavimento sono accessoriati di serie con 2 montanti interni (4 nella versione larghezza 800 mm e prof. 1.000 mm), 4 piedini di livellamento (zoccolo a richiesta), porta frontale asportabile con cerniere a molla, apertura superiore ai 90° e con totale reversibilità in vetro fumé da 4 mm con maniglia a leva e serratura, 2 pannelli laterali ciechi, 1 pannello posteriore in lamiera di acciaio 10/10, fondo e tetto con predisposizione ingresso cavi. Quest'ultimo presenta 3 flange da 3U facilmente removibili per l'inserimento di pannelli per la ventilazione forzata

Le ante ed i pannelli sono intercambiabili in quanto possono essere montati sui 4 lati.

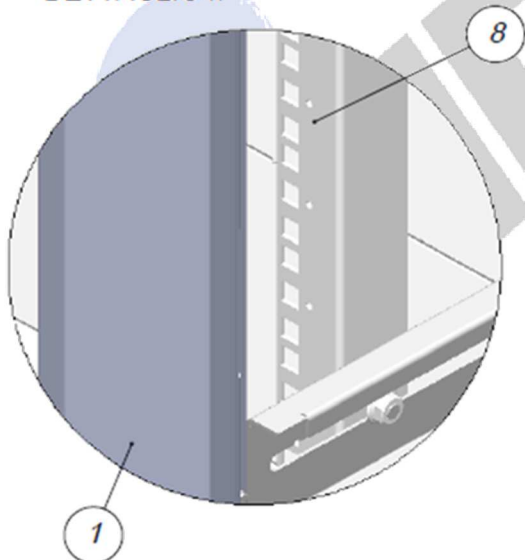
Possibilità di personalizzazione con porte singole o doppio battente, cieche o grigliate e pannelli laterali in lamiera di acciaio con griglia di aerazione. Tutti gli armadi sono predisposti per la risalita cavi in verticale da completare con kit anelli da 80 mm o pannelli guidacavi 19".

Descrizione	Materiale	Trattamento
Struttura	EN10130 sp. 10/10	Ral 7035 raggrinzante
Pannello cieco	EN10130 sp. 10/10	Ral 7035 raggrinzante
Pannello con griglia	EN10130 sp. 10/10	Ral 7035 raggrinzante
Doppia porta con griglia	EN10130 sp. 12/10	Ral 7035 raggrinzante
Porta con vetro	EN 10130 sp 10/10 Vetro fumé sp. 4 mm	Ral 7035 raggrinzante vetro temperato UNI EN 1288-3
Porta con rete	EN10130 sp. 12/10	Ral 7035 raggrinzante
Porta cieca	EN10130 sp. 12/10	Ral 7035 raggrinzante
Montanti	EN 10346 sp. 20/10	Zincato
Cappello / Fondo	EN10130 sp. 15/10	Ral 7035 raggrinzante





DETTAGLIO K



- Struttura portante **(1)** in lamiera di acciaio 15/10 totalmente smontabile composta da 4 piantane angolari con forature per il fissaggio degli accessori.
- Pannelli laterali e posteriore **(2)** ciechi asportabili con aggancio rapido ad $\frac{1}{4}$ di giro in lamiera di acciaio, predisposizione per messa a terra e chiusura a chiave.
- Pannello posteriore **(3)** composto da struttura in lamiera di acciaio con griglia per aerazione e chiusura a chiave
- Porta doppio battente **(4)** composta da struttura in lamiera di acciaio con griglia per aerazione completa di maniglia e chiusura a chiave
- Porta **(5)** composta da struttura in lamiera di acciaio con vetro temprato di sicurezza completa di maniglia e chiusura a chiave
- Porta **(6)** composta da struttura in lamiera di acciaio con griglia per aerazione completa di maniglia e chiusura a chiave
- Porta cieca **(7)** completa di maniglia e chiusura a chiave
- Montanti **(8)** in lamiera di acciaio zincato, spessore 20/10 con doppia foratura.
- Tetto e Fondo **(9)** in lamiera di acciaio con apertura per passaggio cavi e predisposizione inserimento 1 o 2 gruppi di ventilazione forzata per mezzo di pannelli ciechi pre-tranciati.

CARATTERISTICHE DIMENSIONALI:

Codice	Larghezza "L" (mm)	Profondità "P" (mm)	Altezza "H" (mm)	Unità	Colore
20160	600	800	1185	24	Grigio
20161	600	800	1485	30	Grigio
20162	600	800	1785	37	Grigio
20163	600	800	1985	42	Grigio
20164	600	800	2185	46	Grigio
20160N	600	800	1185	24	Nero
20161N	600	800	1485	30	Nero
20162N	600	800	1785	37	Nero
20163N	600	800	1985	42	Nero
20164N	600	800	2185	46	Nero

Esempi di Customizzazione:



Armadio con porta anteriore cieca, 2 pannelli laterali e pannello posteriore cieco



Armadio con porta anteriore grigliata a doppio battente, pannelli laterali e posteriore ciechi



Armadio con porta anteriore grigliata e pannelli laterali e posteriore ciechi



Armadio con porta anteriore grigliata a doppio battente e pannello posteriore grigliato



Armadio con porta anteriore grigliata e porta posteriore grigliata a doppio battente



Armadio con porta anteriore e posteriore grigliata a doppio battente