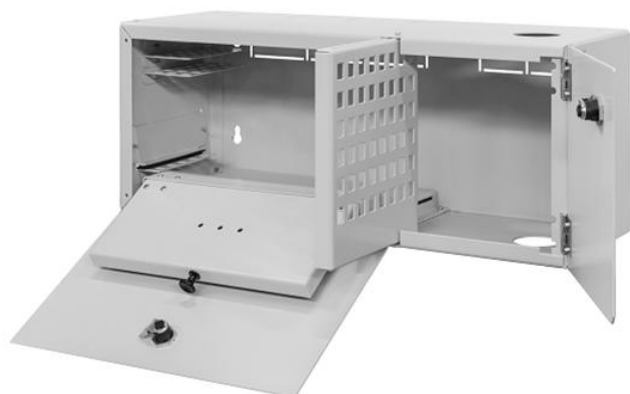


Documents n. 11
rev 00/2012

TECHNICAL DATA SHEET

CSOE Centro Servizio Ottico di Edificio



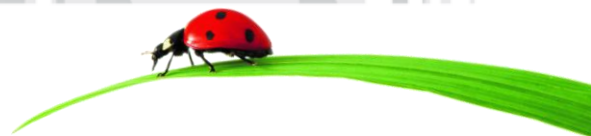
CARATTERISTICHE GENERALI

Box condominiale per la gestione dei servizi multimediali in fibra ottica conforme alle norme prescrizioni previste dal Decreto Legge Sblocca Italia* (in vigore dal 1 Luglio 2015) e dalla guida CEI 306-22.

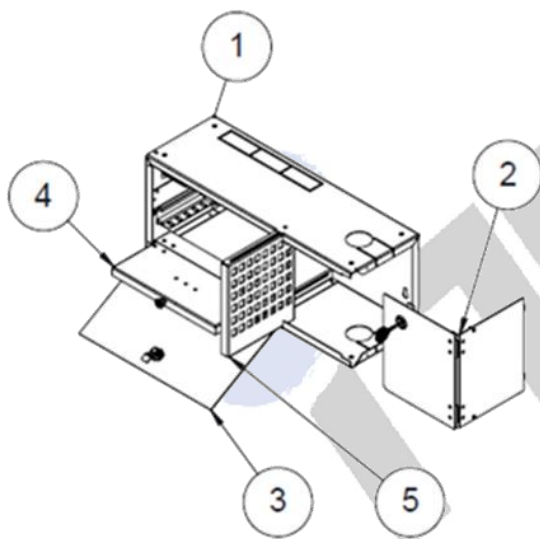
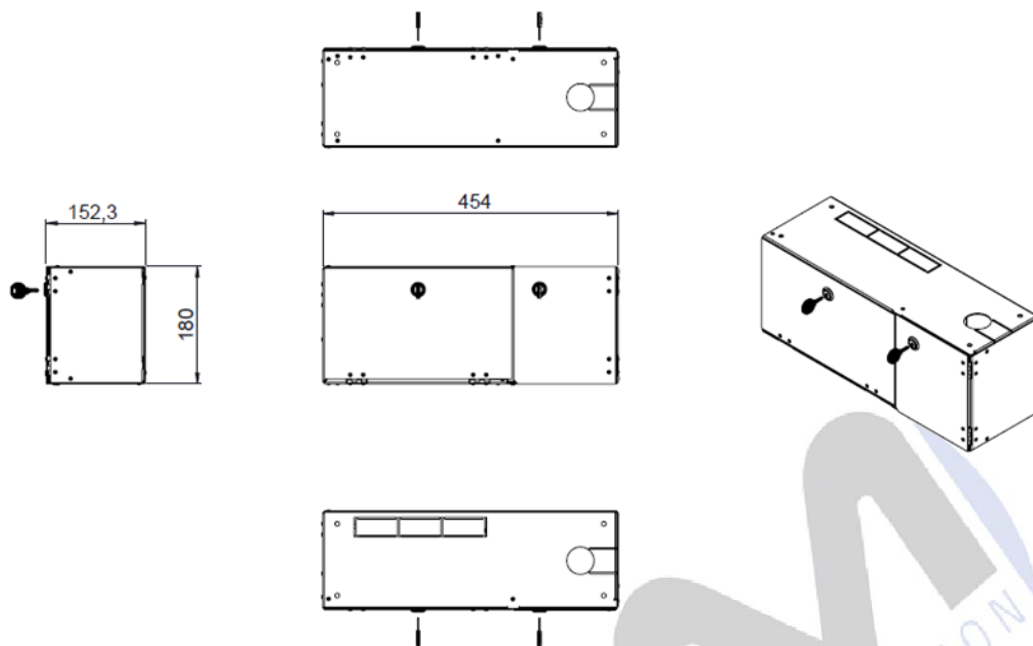
Con l'inserimento delle staffe in dotazione è possibile alloggiare lo CSOE all'interno di un rack 19".

CRATTERISTICHE COSTRUTTIVE

Descrizione	Materiale	Trattamento
Struttura portante	EN 10130 sp. 1.5 mm	Verniciato a polveri
Pannello laterale ed anta dx	EN 10130 sp. 1.5 mm	Verniciato a polveri
Anta Sx	EN 10130 sp. 1.5 mm	Verniciato a polveri
Ripiano estraibile porta cartoline	EN 10130 sp. 1.5 mm	Verniciato a polveri
Pannello estraibile 48 bussole SC Simplex	EN 10130 sp. 1.5 mm	Verniciato a polveri



SPECIFICHE TECNICHE



- | |
|-------------------------------------------------------------------------------------------------------------------------------------------|
| Struttura portante (1) composto da lamiera in acciaio con apertura per passaggio cavi |
| Pannello laterale e antina dx (2) Struttura in lamiera d'acciaio asportabile con antina fissata con cerniere zincate apertura 120° |
| Anta sx (3) in lamiera di acciaio con cerniere zincate apertura 170° |
| Ripiano estraibile porta cartoline (4) |
| Ripiano scorrevole 48 bussole SC Simplex (5) |

TABELLA CODICI

Codice	Descrizione	Dimensioni l x p x h (mm)
81999	Centro Servizio Ottico di edificio doppia sezione predisposto per 48 bussole SC Simplex (non comprese)	454 x 152 x 180